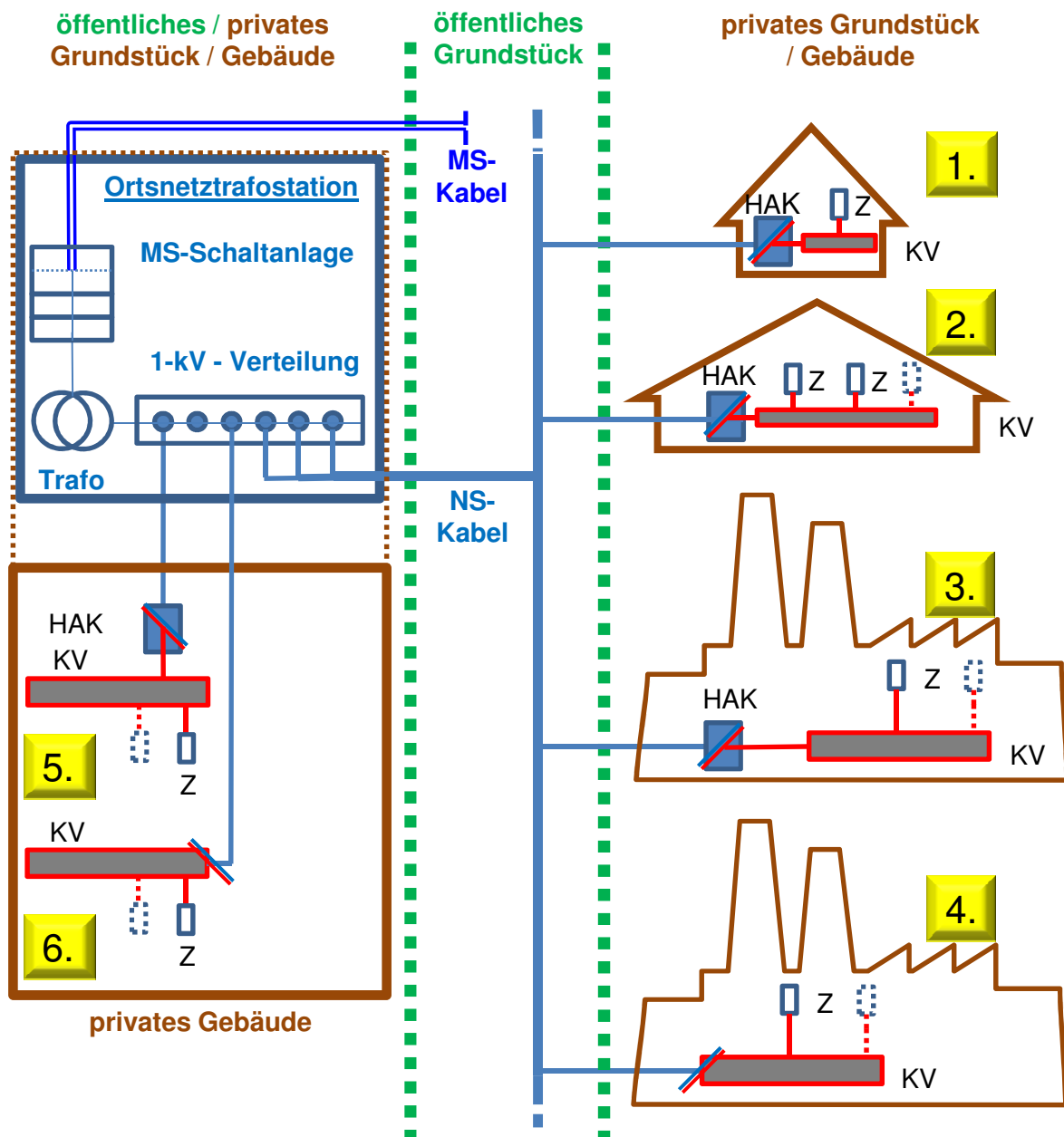


Entnahmestellen: Anschluss Niederspannung



NS-Anschluss an eine NS-Verteilungsleitung

1. für ein Einfamilienhaus über einen HAK
2. für ein Mehrfamilienhaus über einen HAK
3. für einen Industrie/Gewerbebetrieb über einen HAK
4. für einen Industrie/Gewerbebetrieb über eine KV

NS-Direktanschluss an eine NS-Verteilung

5. aus einer Ortsnetzstation über einen HAK
6. aus einer Ortsnetzstation über eine KV

Z Zähler

KV Kundenseitige Verteilung

MS Mittelspannung

NS Niederspannung

HAK Hausanschlusskasten

 Ausspeisepunkt (Liefergrenze)

 Kabel und Einrichtung in SWR-Eigentum

 Kabel und Einrichtung in Privateigentum