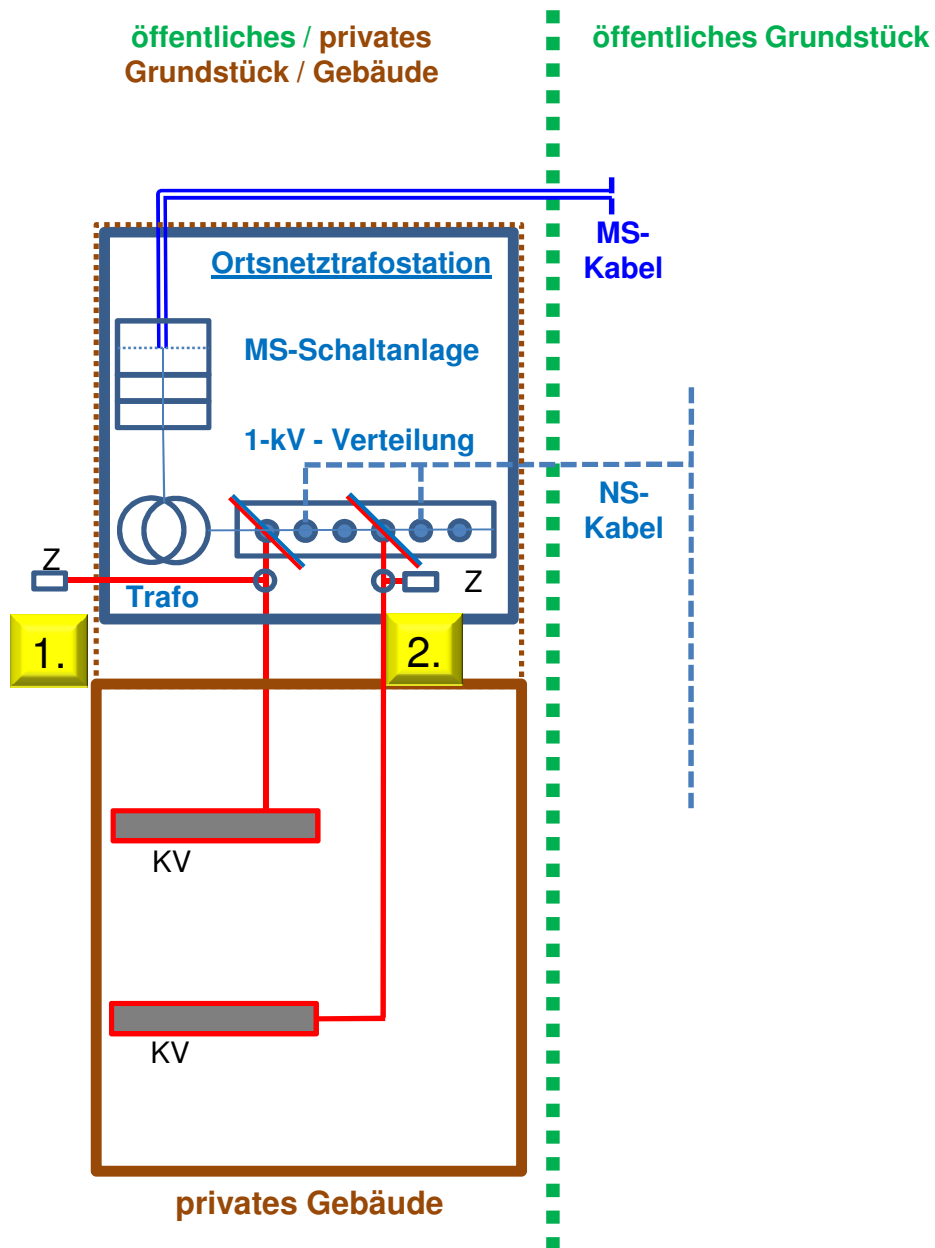





# Entnahmestellen: Anschluss Umspannung MS/NS



## Messung aus der Umspannung über einen Zähler

1. außerhalb der Ortsnetzstation
2. innerhalb der Ortsnetzstation

- Z Zähler
- KV Kundenseitige Verteilung
- MS Mittelspannung
- NS Niederspannung
- HAK Hausanschlusskasten
-  Ausspeisepunkt (Liefergrenze)
-  Kabel und Einrichtung in SWR-Eigentum
-  Kabel und Einrichtung in Privateigentum